



Industrielle unmanaged Switches

- Mit Gigabit Ethernet
- Mit Ringfunktion
- Mit Lichtwellenleiter
- Für DIN-Schiene

INDUSTRIELLE KOMMUNIKATION



Ethernet Switches

NS-205 5-Port Ethernet Switch



Merkmale

- Automatische Einstellung der Übertragungsrates
- Automatische MDI / MDI-X Erkennung
- Weiter Temperaturbereich
- Schmale Bauform
- DIN-Schienenmontage

Technische Daten

- kompatibel zu IEEE 802.3, 802.3u und 802.3x
- 1,4 Gbps Bandbreite
- **Interface** : 10/100 Base-T(X)
- 5 Ports 10/100 Mbps mit geschirmten RJ-45 Buchsen
- Status-LEDs zur Netzwerk- und Spannungsüberwachung
- **ESD Schutz**: 8 kV direkter Kontakt, 15 kV Entladung über Luftspalt
- **Netzwerk-kabel**: 10 Base-T (Cat.3, 4,5 UTP Kabel; 100m max.), 100 Base-T (Cat.5 UTP Kabel; 100 m max.)
- **Stromversorgung**: 10 bis 30 VDC (abnehmbarer Schraubklemmblock)
- **Stromverbrauch**: 0,052 A@24V VDC ±5%
- **Arbeitstemperatur**: -30°C bis 75°C
- **Lagertemperatur**: -40°C bis 85°C
- **Maße**: (B x H x T) 32,3 x 99 x 77,5 mm

Bestellbezeichnung

Nr. 113244 NS-205-CR
5-Port Industrieller Ethernet Switch

NS-208 8-Port Ethernet Switch



Merkmale

- Automatische Einstellung der Übertragungsrates
- Automatische MDI / MDI-X Erkennung
- Weiter Temperaturbereich
- DIN-Schienenmontage

Technische Daten

- kompatibel zu IEEE 802.3, 802.3u und 802.3x
- 2,0 Gbps Bandbreite
- **Interface** : 10/100 Base-T(X)
- 8 Ports 10/100 Mbps mit geschirmten RJ-45 Buchsen
- Status-LEDs zur Netzwerk- und Spannungsüberwachung
- **ESD Schutz**: 8 kV direkter Kontakt, 15 kV Entladung über Luftspalt
- **Netzwerk-kabel**: 10 Base-T (Cat.3, 4,5 UTP Kabel; 100 m max.), 100 Base-T (Cat.5 UTP Kabel; 100 m max.)
- **Stromversorgung**: 10 bis 30V DC (abnehmbarer Schraubklemmblock)
- **Stromverbrauch**: 0,12A@24VDC; ±5%
- **Arbeitstemperatur**: -30°C bis 75°C
- **Lagertemperatur**: -40°C bis 85°C
- **Maße**: (B x H x T) 64 x 110 x 97,5 mm

Bestellbezeichnung

Nr. 113245 NS-208-CR
8-Port Industrieller Ethernet Switch, Kunststoffgehäuse

JetNet 2005 / 2005f 5-Port / 4 + 1-Port Ethernet Switches



Merkmale

- Automatische Einstellung der Übertragungsrate
- Automatische MDI / MDI-X Erkennung
- Alarmmeldung per Relaiskontakt
- Schmales Aluminiumgehäuse
- DIN-Schienenmontage

Technische Daten

- **Ethernet-Ports:** 5 x 10/100 Mbps (JetNet 2005), 4 x 10/100 Mbps (JetNet 2005f), RJ45 Buchse (10/100BaseT), automatische Erkennung der Geschwindigkeit und MDI/MDIX, F/H Duplex Mode
- **Lichtwellenleiter:** 1 x 100 Base FX (JetNet 2005f) SC-Anschluss
- **Wellenlänge:** 1310 nm (Multi Mode / Single Mode)
- **Kabellänge:** 2 km (Multi Mode) 30 km (Single Mode)
- **Standard:** IEEE802.3, IEEE 802.3u, IEEE 802.3x
- **LED:** für Stromversorgung, Fehler, ACT, LNK, 10/100 Mbps
- **Stromversorgung:** 24 VDC
- **Leistungsaufnahme:** 4,3 W / 5,3 W (JetNet 2005f)
- **Betriebstemperatur:** -10°C bis 70°C
- **Maße:** (B x H x T) 30 x 111,8 x 98,2 mm

Bestellbezeichnung

Nr. 113231 JetNet 2005
5-Port Switch

Nr. 113232 JetNet 2005f-m
4+1-Port Switch, Multi Mode, SC-Anschluss

Nr. 113233 JetNet 2005f-s
4+1-Port Switch, Single Mode, SC-Anschluss

JetNet 3008 8-Port Ethernet Switch



Merkmale

- Automatische Einstellung der Übertragungsrate
- Automatische MDI / MDI-X Erkennung
- Redundante Stromversorgung
- Robustes Aluminiumgehäuse
- DIN-Schienenmontage

Technische Daten

- **Ethernet-Ports:** 8 x 10/100 Mbps, RJ45 Buchse (10/100BaseT), automatische Erkennung der Geschwindigkeit und MDI/MDIX, F/H Duplex Mode
- **Standard:** IEEE802.3, IEEE 802.3u, IEEE 802.3x
- **Übertragungsrate:** 64 Byte bis 1522 Byte
- **LED:** für Stromversorgung, Fehler, ACT, LNK, 10/100 Mbps
- **Stromversorgung:** 12 bis 32 VDC, 2 redundante, verpolssichere Anschlüsse über abnehmbaren Schraubklemmenblock
- **Leistungsaufnahme:** 2,8 W
- **Betriebstemperatur:** -10°C bis 70°C
- **Maße:** (B x H x T) 53 x 135 x 105 mm

Bestellbezeichnung

Nr. 110048 JetNet 3008
8-Port Switch

Ethernet Switches

NS-208G / NSM-208G
8-Port Gigabit Ethernet Switches

Technische Daten

- kompatibel zu IEEE 802.3, 802.3u, 802.3ab und 802.3x
- 16 Gbps Bandbreite
- 8K MAC-Adress Tabelle
- Frame Buffer Speicher: 1 Mbit
- 9 k Jumbo Frames
- **Interface** : 10/100/1000 Base-T
- 8 Ports 10/100/1000 Mbps mit geschirmten RJ-45 Buchsen
- Status-LEDs zur Netzwerk- und Spannungsüberwachung
- **ESD Schutz**: 4 kV direkter Kontakt, 6 kV Entladung über Luftspalt
- **Netzwerk-kabel**:
Ethernet: 2-adrig UTP/STP Cat.3,4,5, EIA/TIA-568 100 Ω
Fast Ethernet: 2-adrig UTP/STP Cat. 5, EIA/TIA-568 100 Ω
Gigabit Ethernet: 4-adrig UTP/STP Cat.5, EIA/TIA-568 100 Ω
- **Arbeitstemperatur**: -30°C bis 70°C
- **Lagertemperatur**: -40°C bis 75°C
- **Relative Luftfeuchtigkeit**: 10% bis 90%, nicht kondensierend
- **Maße**: (B x H x T) 64 x 110 x 97,5 mm (NS-208G)
72,5 x 110 x 102 mm (NSM-208G)
- **Stromversorgung**: 10 bis 30 VDC
(abnehmbarer Schraubklemmblock)
- **Stromverbrauch** : 0,3A @ 24 VDC; $\pm 5\%$
- **Schutzart**: IP20, Metallgehäuse (nur NSM-208G)

Bestellbezeichnung

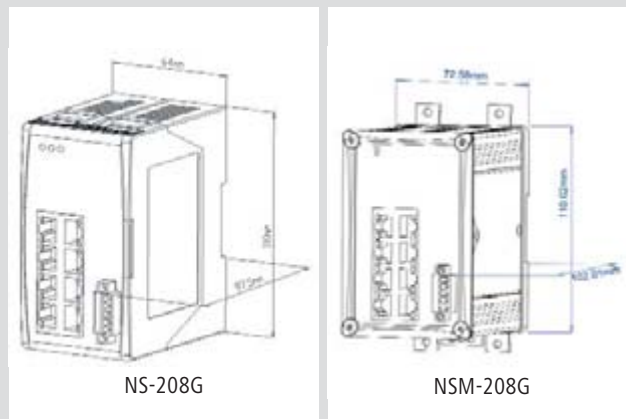
Nr. 114576 NS-208G-CR
8-Port Gigabit Ethernet Switch, Kunststoffgehäuse

Nr. 113650 NSM-208G-CR
8-Port Gigabit Ethernet Switch, Metallgehäuse

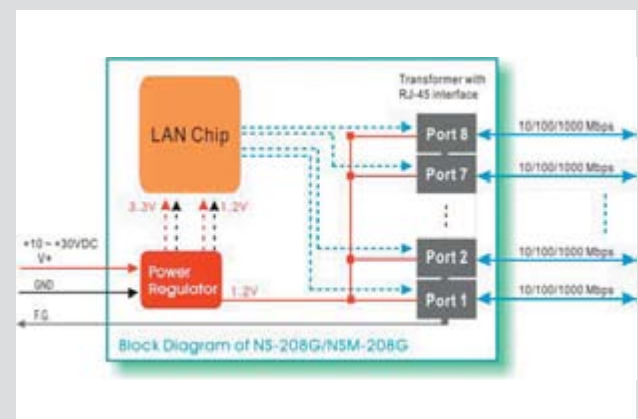
Merkmale

- Alle Ports Gigabit-fähig
- Automatische Einstellung der Übertragungsrate
- Automatische MDI/MDI-X Erkennung
- unterstützt Voll- und Halbduplex Betrieb mit automatischer Erkennung
- 16 Gbps Bandbreite
- DIN-Schienenmontage

Maße



Blockdiagramm



RS-405 / RSM-405 Redundante 5-Port Ethernet Switches



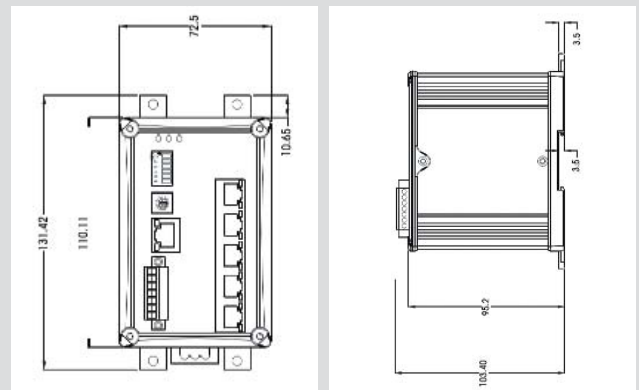
Technische Daten

- kompatibel zu IEEE 802.3, 802.3u und 802.3x
- 3,2 Gbps Bandbreite
- **Interface:** 10/100 Base-T(X)
- 5 Ports 10/100 Mbps mit geschirmten RJ-45 Buchsen
- 2 k MAC Adress Tabelle
- Status-LEDs zur Netzwerk- und Spannungsüberwachung
- **Ethernet Isolation:** 1500 VRMS (1 Minute)
- **Netzwerkabel:** 10 Base-T (Cat.3, 4,5 UTP Kabel; 100 m max.) , 100 Base-T (Cat.5 UTP Kabel; 100 m max.)
- **Arbeitstemperatur:** -30°C bis 75°C
- **Maße:** RS-405: 64 x 110 x 102 mm
RSM-405: 72,5 x 110 x 103 mm
- **Stromversorgung:** 10 bis 30 VDC
- **Leistungsaufnahme:** 5 Watt
- **Schutzart:** IP20 im Metallgehäuse (RSM-405)
- **Vibration:** EN 50155 und EN11373
- **EMV:** EN61326-1 (EN61000-4-2, 3, 4, 5, 6)

Merkmale

- Für redundantes Ringnetzwerk
- Redundante Stromversorgung
- Alarmmeldung per Relaiskontakt
- Weiter Temperaturbereich

Maße RSM-405

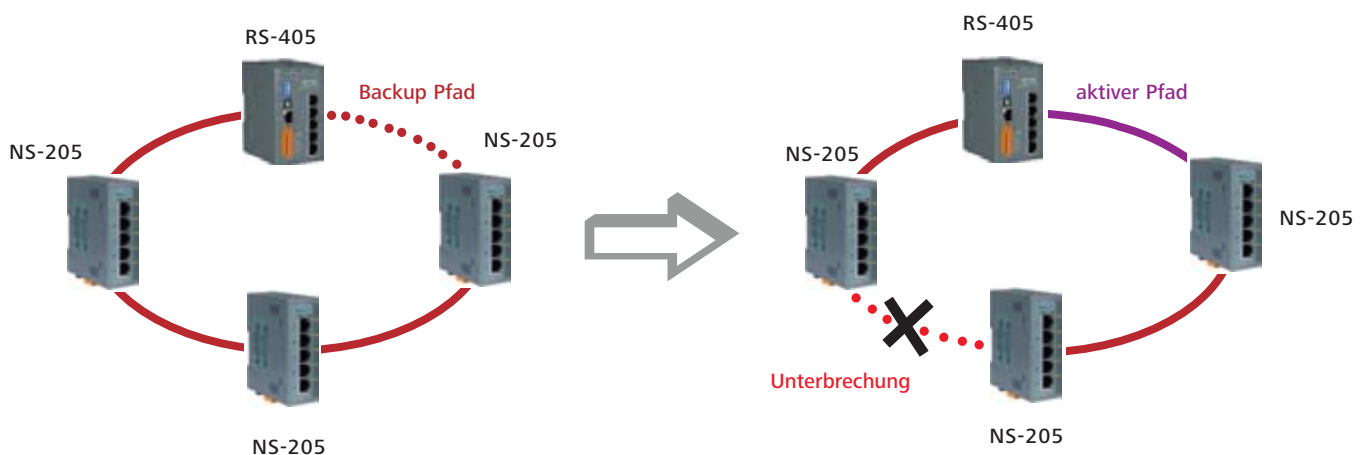


Bestellbezeichnung

Nr. 113542 **RS-405-CR**
5-Port Realtime-Ring Switch

Nr. 113543 **RSM-405**
5-Port Realtime-Ring Switch, Metallgehäuse

Kosteneffektiver Ringaufbau mit RS-405 Switches in Kombination mit Switches der NS-205 Serie



Ethernet Switches und LWL Konverter

NS-200F-Serie Media Konverter 10/100 Base-T nach 100 Base-FX



Merkmale

- Autonegotiation
- Automatische MDI / MDI-X Erkennung
- Überspannungsschutz
- DIN-Schienenmontage

Technische Daten

- kompatibel zu IEEE 802.3, 802.3u und 802.3x
- 1 x Ethernet Port 10/100 Mbps, 1 x LWL 100 Base-FX
- 1 k MAC-Adress Tabelle
- **Frame Buffer Speicher:** 512 Kbit
- 1,4 Gbps Bandbreite
- **ESD Schutz:** 8 kV direkter Kontakt, 15 kV Entladung über Luftspalt
- **Stromversorgung:** 10 bis 30 VDC
- **Leistungsaufnahme:** 2,8 W
- **Betriebstemperatur:** 0°C bis 70°C
- **Maße:** (B x H x T) 32,3 x 99 x 77,5 mm

Bestellbezeichnung

- Nr. 115606 NS-200FC-CR**
10/100 Base-T nach 100 Base-FX Konv., Multi Mode, SC-Anschluss
- Nr. 116330 NS-200FCS-CR**
10/100 Base-T nach 100 Base-FX Konv., Single Mode, SC-Anschluss
- Nr. 116198 NS-200FT-CR**
10/100 Base-T nach 100 Base-FX Konv., Multi Mode, ST-Anschluss

NS-205F-Serie Switches mit 4 x 10/100 Base-T und 1 x 100 Base-FX Konverter



Merkmale

- Autonegotiation
- Automatische MDI / MDI-X Erkennung
- DIN-Schienenmontage

Technische Daten

- kompatibel zu IEEE 802.3, 802.3u und 802.3x
- 4 x 10/100 Mbps Ethernet Port, 1 x 100 Mbps LWL Port
- automatische Einstellung der Übertragungsrate, automatische MDI/MDI-X Erkennung
- **ESD Schutz:** 8 kV direkter Kontakt, 15 kV Entladung über Luftspalt
- 1 k MAC-Adress Tabelle
- 3,2 Gbps Bandbreite
- **Stromversorgung:** 10 bis 30 VDC
- **Leistungsaufnahme:** 3,4 W
- **Betriebstemperatur:** 0°C bis 70°C
- **Maße:** (B x H x T) 64 x 110 x 98 mm (NS-205F Serie)
72,5 x 110 x 102 mm (NSM-205F-Serie)

Bestellbezeichnung

- Nr. 114575 NS-205FC-CR**
4+1- Port Ethernet Switch, Multi Mode, SC-Anschluss
- Nr. 114577 NS-205FT-CR**
4+1- Port Ethernet Switch, Multi Mode, ST-Anschluss
- Nr. 114669 NS-205FCS-CR**
4+1- Port Ethernet Switch, Single Mode, SC-Anschluss
- Nr. 114579 NSM-205FC-CR**
4+1- Port Ethernet Switch, Multi Mode, SC-Anschluss, Metallgehäuse
- Nr. 114578 NSM-205FT-CR**
4+1- Port Ethernet Switch, Multi Mode, ST-Anschluss, Metallgehäuse
- Nr. 114670 NSM-205FCS-CR**
4+1- Port Ethernet Switch, Single Mode, SC-Anschluss, Metallgehäuse

NS-206F-/NSM-206F-Serie Switches mit 4 x 10/100 Base-T und 2 x 100 Base-FX Konverter



Merkmale

- Autonegotiation
- Automatische MDI / MDI-X Erkennung
- Überspannungsschutz
- DIN-Schienenmontage

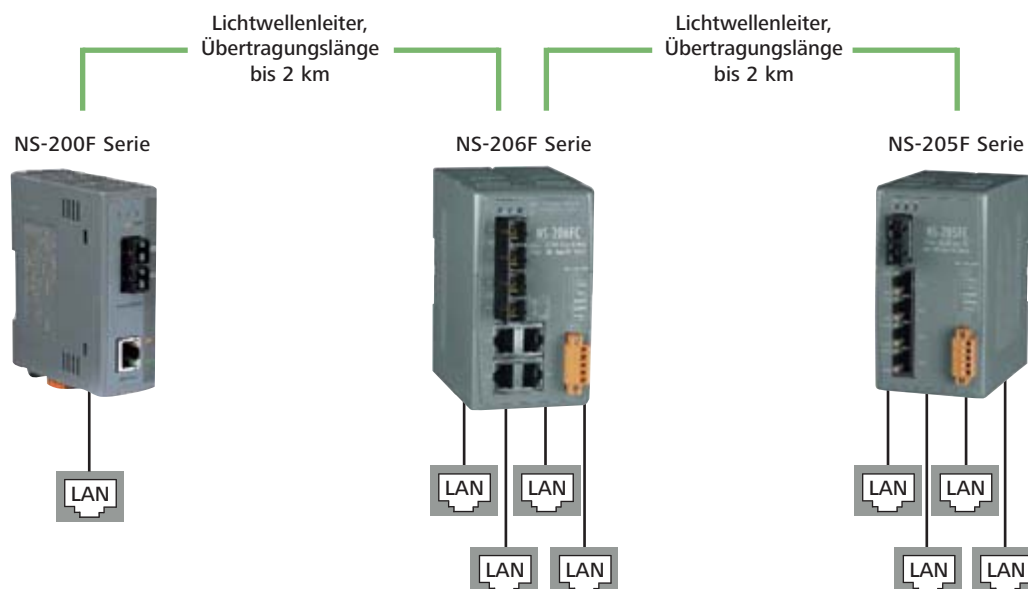
Technische Daten

- kompatibel zu IEEE 802.3, 802.3u und 802.3x
- 4 x 10/100 Mbps Ethernet Port, 2 x 100 Mbps LWL Port
- automatische Einstellung der Übertragungsrate, automatische MDI/MDI-X Erkennung
- **ESD Schutz:** 8 kV direkter Kontakt, 15 kV Entladung über Luftspalt
- 1 k MAC-Adress Tabelle
- 1,6 Gbps Bandbreite
- **Stromversorgung:** 10 bis 30 VDC
- **Leistungsaufnahme:** 5,8 W
- **Betriebstemperatur:** 0°C bis +70°C
- **Maße:** (B x H x T) 64 x 110 x 98 mm (NS-206F Serie)
72,5 x 110 x 102 mm (NSM-206F-Serie)

Bestellbezeichnung

- Nr. 115837 NS-206FC-CR**
4+2-Port Ethernet Switch, Multi Mode, SC-Anschluss
- Nr. 115836 NS-206FT-CR**
4+2-Port Ethernet Switch, Multi Mode, ST-Anschluss
- Nr. 114526 NS-206FCS-CR**
4+2-Port Ethernet Switch, Single Mode, SC-Anschluss
- Nr. 115841 NSM-206FC-CR**
4+2-Port Ethernet Switch, Multi Mode, SC-Anschluss, Metallgehäuse
- Nr. 115843 NSM-206FT-CR**
4+2-Port Ethernet Switch, Multi Mode, ST-Anschluss, Metallgehäuse
- Nr. 115842 NSM-206FCS-CR**
4+2-Port Ethernet Switch, Single Mode, SC-Anschluss, Metallgehäuse

Möglicher Netzaufbau — Übertragung über große Strecken durch LWL, angeschlossene lokale Netze mit Kupferkabel



Übersicht Ethernet Switches

Bestellbezeichnung	Modell	Anschlussart	Anzahl	Anschluss	Alarm	Redundante Stromversorgung	Superring STP/RSTP	administrierbar	Betriebs-temperatur
Nr. 113244	NS-205-CR	10/100BaseT(X)	5	RJ45	nein	nein	nein	nein	-30 bis 75°C
Nr. 113245	NS-208-CR	10/100BaseT(X)	8	RJ45	nein	nein	nein	nein	-30 bis 75°C
Nr. 113231	JetNet 2005	10/100BaseT(X)	5	RJ45	nein	ja	nein	nein	-10 bis 70°C
Nr. 113232	JetNet 2005f-m	10/100BaseT(X) 100 Base FX	4 1	RJ45/SC multi mode	nein	ja	nein	nein	-10 bis 70°C
Nr. 113233	JetNet 2005f-s	10/100BaseT(X) 100 Base FX	4 1	RJ45/SC single mode	nein	ja	nein	nein	-10 bis 70°C
Nr. 110048	JetNet 3008	10/100BaseT(X)	8	RJ45	nein	ja	nein	nein	-10 bis 70°C
Nr. 114576	NS-208G-CR	10/100/1000BaseT(X)	8	RJ45	nein	nein	nein	nein	-30 bis 75°C
Nr. 113650	NSM-208G-CR	10/100/1000BaseT(X)	8	RJ45	nein	nein	nein	nein	-30 bis 75°C
Nr. 113542	RS-405-CR	10/100BaseT(X)	5	RJ45	Relais	ja	ja	nein	-30 bis 75°C
Nr. 113543	RSM-405-CR	10/100BaseT(X)	5	RJ45	Relais	ja	ja	nein	-30 bis 75°C
Nr. 115606	NS-200FC-CR	10/100BaseT(X) 100 Base FX	1 1	RJ45/SC multi mode	nein	nein	nein	nein	0 bis 70°C
Nr. 116330	NS-200FCS-CR	10/100BaseT(X) 100 Base FX	1 1	RJ45/SC single mode	nein	nein	nein	nein	0 bis 70°C
Nr. 116198	NS-200FT-CR	10/100BaseT(X) 100 Base FX	1 1	RJ45/ST multi mode	nein	nein	nein	nein	0 bis 70°C
Nr. 114575	NS-205FC-CR	10/100BaseT(X) 100 Base FX	4 1	RJ45/SC multi mode	nein	nein	nein	nein	0 bis 70°C
Nr. 11114579	NSM-205FC-CR	10/100BaseT(X) 100 Base FX	4 1	RJ45/SC multi mode	nein	nein	nein	nein	0 bis 70°C
Nr. 114669	NS-205FCS-CR	10/100BaseT(X)	4 1	RJ45/SC single mode	nein	nein	nein	nein	0 bis 70°C
Nr. 114670	NSM-205FCS-CR	10/100BaseT(X)	4 1	RJ45/SC single mode	nein	nein	nein	nein	0 bis 70°C
Nr. 114577	NS-205FT-CR	10/100BaseT(X)100 Base FX	4 1	RJ45/ST multi mode	nein	nein	nein	nein	0 bis 70°C
Nr. 114578	NSM-205FT-CR	10/100BaseT(X)100 Base FX	4 1	RJ45/ST multi mode	nein	nein	nein	nein	0 bis 70°C
Nr. 115837	NS-206FC-CR	10/100BaseT(X) 100 Base FX	4 2	RJ45/SC multi mode	nein	nein	nein	nein	0 bis 70°C
Nr. 115841	NSM-206FC-CR	10/100BaseT(X) 100 Base FX	4 2	RJ45/SC multi mode	nein	nein	nein	nein	0 bis 70°C
Nr. 114526	NS-206FCS-CR	10/100BaseT(X) 100 Base FX	4 2	RJ45/SC single mode	nein	nein	nein	nein	0 bis 70°C
Nr. 115842	NSM-206FCS-CR	10/100BaseT(X) 100 Base FX	4 2	RJ45/SC single mode	nein	nein	nein	nein	0 bis 70°C
Nr. 115836	NS-206FT-CR	10/100BaseT(X) 100 Base FX	4 2	RJ45/ST multi mode	nein	nein	nein	nein	0 bis 70°C
Nr. 115843	NSM-206FT-CR	10/100BaseT(X) 100 Base FX	4 2	RJ45/ST multi mode	nein	nein	nein	nein	0 bis 70°C